

## Brick Bi-Color / Brick Bi-Color One Light Kit 取扱説明書

このたびはLitepanels Brick Bi-Color / Brick Bi-Color One Light Kitをお買い上げいただき、誠にありがとうございます。












製品のご使用前にまずこの取扱説明書をご一読いただき、製品を正しくお使いください。また、本書は必要な時にいつでも参照できるよう、大切に保管してください。



Brick Bi-Color LEDライト

### 安全上のご注意:

製品をご使用になるお客様および他の方々に対する危害や、財産への損害を未然に防止するために、危険を伴う操作・取扱いについて次の記号で警告表示をしています。これらの内容をご理解の上、必ずお守りください。

	<b>警告</b>	取扱いを誤った場合に、使用者が死亡または重傷を負う可能性が想定される内容です。
	<b>注意</b>	取扱いを誤った場合に使用者が軽傷を負う可能性が想定される、あるいは物的損害のみの発生が想定される内容です。
	<b>警告</b>	製品の使用中に発煙、異音、においなどの異常が発生した場合は、直ちに電源を切り、電源プラグをコンセントから抜いてください。
	<b>警告</b>	ストーブやヒーターなど、熱を発生する機器のそばに設置しないでください。
	<b>警告</b>	以下のような場合は、販売店に点検をご依頼ください。 <ul style="list-style-type: none"> <li>・電源アダプターや電源ケーブル、電源プラグ部などが破損した場合。</li> <li>・強い衝撃を与えた、落下させた、キャビネットが破損したなどの場合。</li> <li>・電源アダプター内部に水が入った、雨に濡れたなどの場合。</li> </ul>
	<b>警告</b>	電源コードに重いものを乗せたり、はさんだり、強く曲げたりしないでください。特に電源プラグ部分や、電源アダプター／機器本体からコードが出ている部分に、無理な力を加えないでください。
	<b>警告</b>	指定された電源アダプターおよび電源コード以外は、使用しないでください。
	<b>警告</b>	製品の分解や改造は行わないでください。
	<b>警告</b>	本LEDライトのD-Tap電源コネクタ（電極部分）を水などで濡らさないでください。
	<b>注意</b>	ライト周りの空気の流れを妨げないようにしてください。
	<b>注意</b>	お手入れの際は電源コードを抜き、本体を乾いた布で拭いてください。クリーナー等の液体を本体にかけないでください。

## 同梱物:

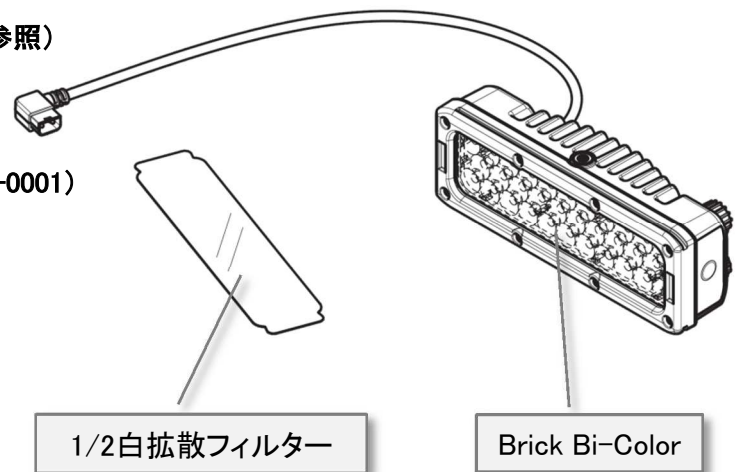
Brick Bi-Color (製品コード:915-1003 ; 右図参照)

- Brick Bi-Color本体
- 1/2白拡散フィルター

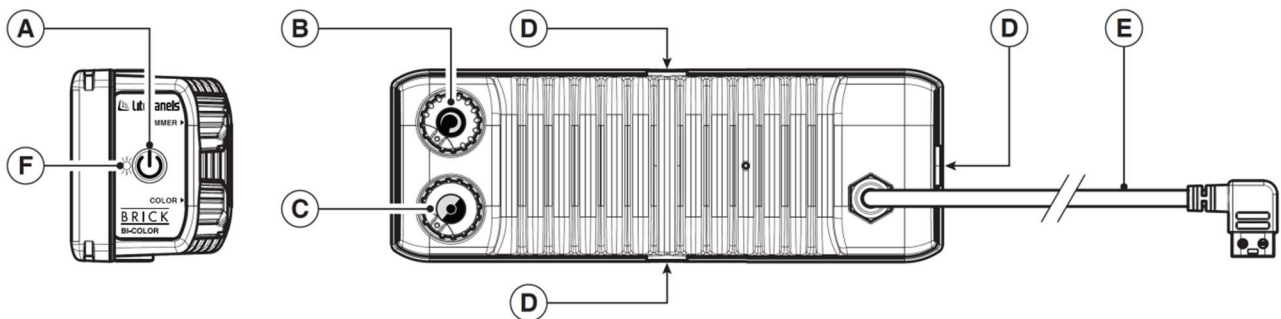
Brick Bi-Color One Light Kit (製品コード:910-0001)

上記に加えて以下のアクセサリを含みます。

- 専用電源アダプター
- 60° ハニカムフレーム
- ソフト拡散フレーム
- Manfrotto製244 Microフリクションアーム
- ハードケース(ウレタンフォーム付き)



## 各部の名称:



(A) 電源スイッチ

(B) ディマー調整ノブ

(C) 色温度調整ノブ

(D) 1/4 20マウント部

(E) D-Tap電源入力ケーブル

(F) 電源インジケーター

## 電源の供給および操作:

### • 電源の供給および電源の入/切

Brickへの給電は、本体背面から出ているD-Tap電源入力ケーブル(E)のプラグに専用電源アダプター(オプション)、あるいはアントンパワーDigital Series Battery/Cine Series BatteryのD-Tap出力を接続して行います(入力電圧:12~17[V DC])。

電源を入れるには、本体側面にある電源ボタン(A)を1秒間以上長押しします。電源を切るには、同じく電源ボタンを1秒間以上長押しします。

電源インジケーター(F)は、電源が「入」状態であり、本体が正常に動作している時に緑色に点灯します。本体に異常がある場合、電源インジケーターは赤色に点滅あるいは点灯します。詳細につきましては、次ページの「トラブルシューティング」をご参照ください。

### • 輝度(ディマー)および色温度の調整

出力光の輝度を上げるには、ディマー調整ノブ(B)を時計方向に回します。輝度を下げるには、ディマー調整ノブを反時計方向に回します。

色温度を変えるには、色温度調整ノブ(C)を回します。時計方向に回すとデイト色に、反時計方向に回すとタングステン色(暖色系)になります。

### • その他

Brick Bi-Color本体の上下面、およびライト発光面に向かって左側面の計3か所に、1/4-20マウント部(D)が装備されています。オプションのManfrotto製244 Microフリクションアーム(One Light Kitに付属)などのマウントアクセサリーを取り付けることができます。

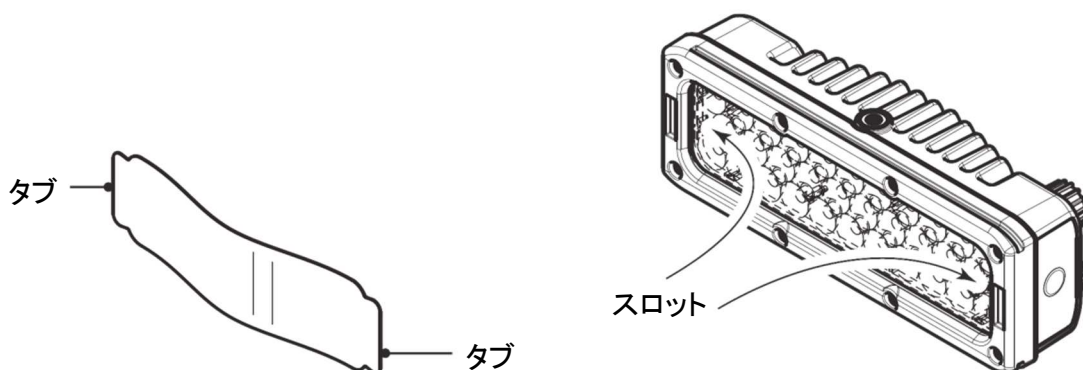
## • ご注意

- Brick Bi-Colorの使用時は、本体周囲の空気の流れを塞がないようにしてください。
- Brick Bi-Color本体は、IP65等級の防塵・防滴仕様です。しかし、水などの液体に浸すことはできません。  
**防塵**: 粉塵の侵入が完全に防護されている。  
**防滴**: いかなる方向からの水の直接噴流によっても有害な影響を受けない。
- D-Tap電源入力ケーブルのコネクター部(内部に電極あり)は、防水ではありません。コネクター部を水などで濡らさないでください。

## フィルターの装着:

Brick Bi-ColorIに同梱されている1/2白拡散フィルターを本体に装着する場合は、フィルターを少し曲げ、フィルター両端のタブを本体前面のスロットに挿し込みます。

フィルターを取り外す場合は、フィルターをつまんで少し曲げ、タブがスロットから外れるようにしてから取り外します。



## トラブルシューティング:

本体の状態	電源インジケータの点滅状態	原因	対応方法
ライトが点かない。	緑色に点灯する。	ライトの動作は正常。	ディマー調整ノブを回して光量を上げる。
ライトが消える。	赤色に点灯する。	ライトに供給される電源の電圧が低過ぎる、あるいは高過ぎる。	ライトの電源を一旦切り、適切な電源ソースに交換したのち、再び電源を入れる。
ライトは点灯中。	赤色の点滅(1回)を繰り返す。	<b>注意喚起</b> ~ライトに供給される電源の電圧が低下しつつある。	電源ソースを交換する。
ライトは点灯中。	赤色の点滅(2回→消灯→1回→消灯)を繰り返す。	<b>注意喚起</b> ~ ライトが過熱状態に近付きつつある。	ライトの電源を切り、冷却する。周囲の温度を下げる。
ライトが消える。	赤色の点滅(4回→消灯)を繰り返す。	<b>放熱不良</b> ~ライトが過熱している。	ライトの電源を切り、冷却する。周囲の温度を下げる。
ライトが正常に点灯しない。	赤色に点滅する(上記以外のパターン)。	動作異常の可能性あり。	点滅状態を確認の上、お買い上げの販売店にご相談ください。

## Brick Bi-Color 仕様:

寸法 (LxWxH) : 20.0 x 6.1 x 7.1 [cm]

質量 : 0.68 [kg]

D-Tapケーブル長 : 0.9 [m]

電源 : 12~17 [V DC] / 100~240 [V AC] (専用電源アダプター使用)

最大消費電力 : 19 [W]

IP規格防水保護機構および保護等級: IP65 (LEDライト本体)

光照射角 : 36 [°]

使用環境(周囲温度): +45 ~ -20 [°C]

同梱物 : Brick Bi-Color 本体、1/2 白拡散フィルター、取扱説明書

## Brick Bi-Color専用アクセサリーについて ~ ソフト拡散フレームおよび60° ハニカムフレーム

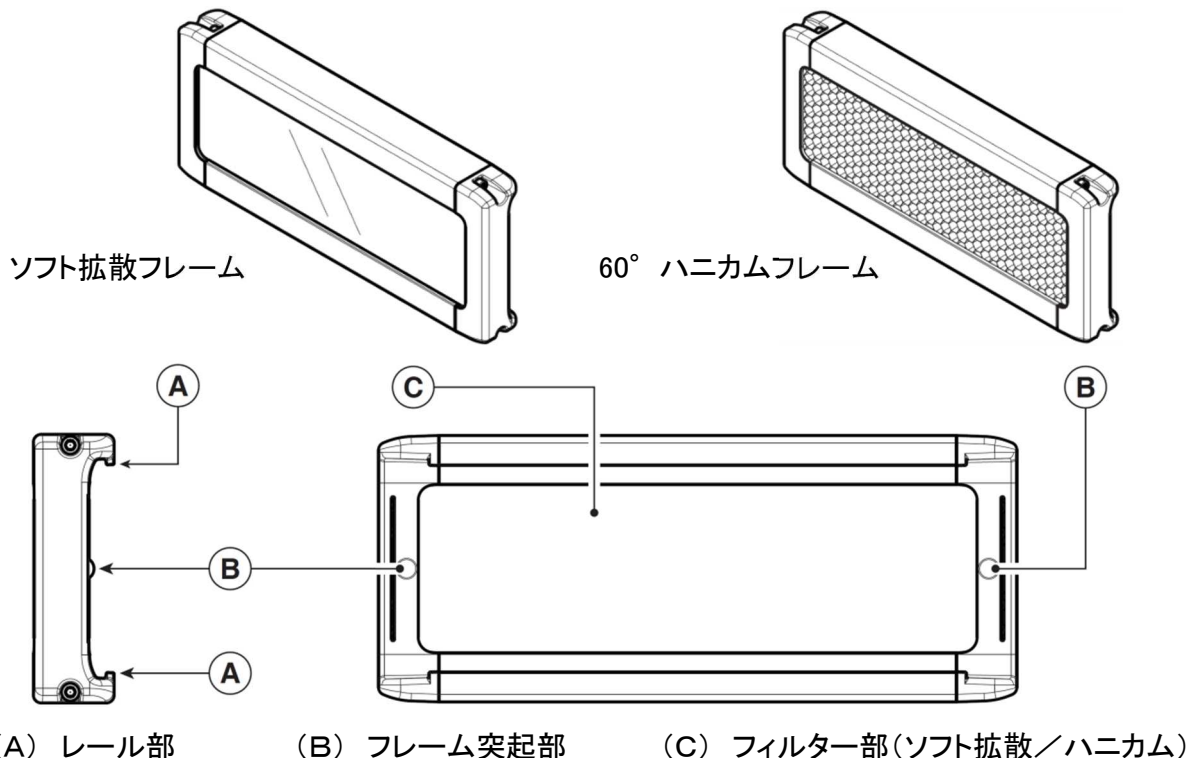
※これらのフレームは、Brick Bi-Color One Light Kitに含まれています。また、個別にお求めいただくことも可能です。

- ソフト拡散フレーム(製品コード:900-1505)

LEDライトから照射される光を拡散して均一化し、コントラストを弱めたソフトな光にします。

- 60° ハニカムフレーム(製品コード:900-1504)

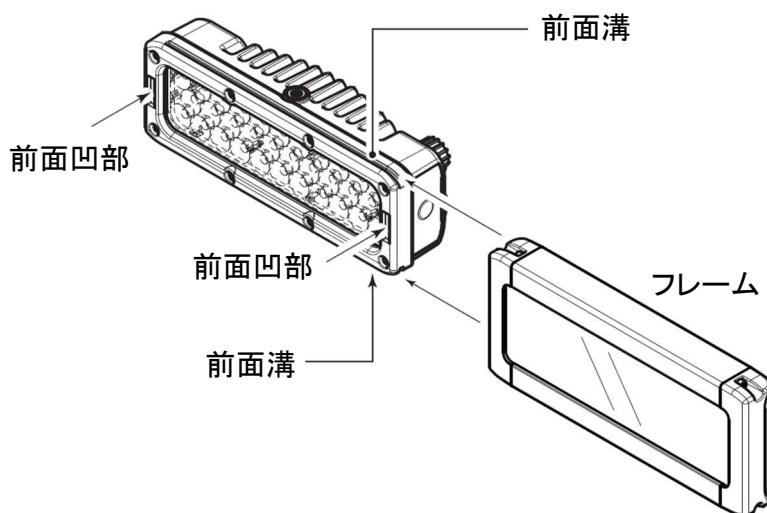
LEDライトから照射される光の照射角を制限し、上下・左右方向の光の漏れを減らします。



- フレームの取り付け方法

LEDライトを前面(光源面)に向け、フレームのレール部(A)を溝に合わせて右から左方向にスライドさせます。フレーム突起部(B)をLEDライト前面の凹部にはめ込んで固定します。

フレームを取り外す場合は、フレームを右方向にスライドさせます。



### お問い合わせ先:

ヴァイテックビデオコム株式会社

〒105-0011 東京都 港区 芝公園 3-1-38

芝公園三丁目ビル 1階

電話:03-5777-8040 FAX:03-5777-8041

大阪オフィス 〒531-0072 大阪市 北区 豊崎 5-2-13

電話:06-6359-2440 FAX:06-6359-2441



※本取扱説明書の内容、および製品のデザイン・仕様等は、予告なく変更になる場合がございます。

Rev.1.1 更新:2017年3月